

# NMC 32 / NMC 40 / NMC 50 / NMC 65 / NMC 80

## Elettropompe monoblocco Close coupled pumps Electropompes monobloc



NMC 40



NMC 50



NMC 65



NMC 80

NMC	80	1000
Tipo	Mandata	N° curva
Type	Outlet	N° curve
Type	Bouche de refoulement	N° curve

**UTILIZZO:** Elettropompe a girante radiale con bocca di aspirazione assiale e bocca di mandata radiale rivolta verso l'alto. La caratteristica principale di questa serie è di sviluppare portate medio-alte con prevalenze altrettanto buone. Trattasi di elettropompe ad una sola girante indicate per usi industriali, agricoli e domestici. Nell'impiego di queste elettropompe è consigliabile l'uso di liquidi chimicamente e meccanicamente puliti, con temperatura non superiore agli 80°C.

**POMPA:** Pompa ad asse orizzontale con girante in ottone per la N 32-160 A-B e in ghisa per tutte le altre, corpo pompa e supporto in ghisa G20, albero in acciaio INOX AISI 304 e tenuta meccanica in ceramica/grafite.

**MOTORE:** Elettrico di tipo chiuso a ventilazione esterna, grado di protezione IP44. Classe di isolamento F.

**TENSIONI:** 3 kW e 4 kW: 230/400 V. 50 Hz; da 5,5 kW a 22 kW: 400/690 V. 50 Hz. A richiesta sono disponibili tensioni e frequenze diverse.

**SCOPE OF APPLICATION:** Radial impeller pumps with axial intake and upward-facing radial delivery. The main feature of these pumps is that they are capable of generating medium-high flow rates and high discharge heads. These single-impeller pumps are particularly suited for industrial, agricultural and domestic applications. It is recommended that these pumps are used to carry only chemically pure liquids and free of foreign matters, with temperatures not higher than 80°C.

**PUMP:** Horizontal axis pump with brass impeller for the model N 32-160 A-B and cast iron for all the others, pump body and base support made of G20 cast iron, AISI 304 stainless steel shaft and mechanical seal in ceramic/graphite.

**MOTOR:** Electric, closed-type with external cooling fan, IP44 protection degree. Class F insulation.

**TENSION:** 3 kW and 4 kW: 230/400 V. 50 Hz; from 5,5 kW to 22 kW: 400/690 V. 50 Hz. Different voltage and frequency ratings are available on request.

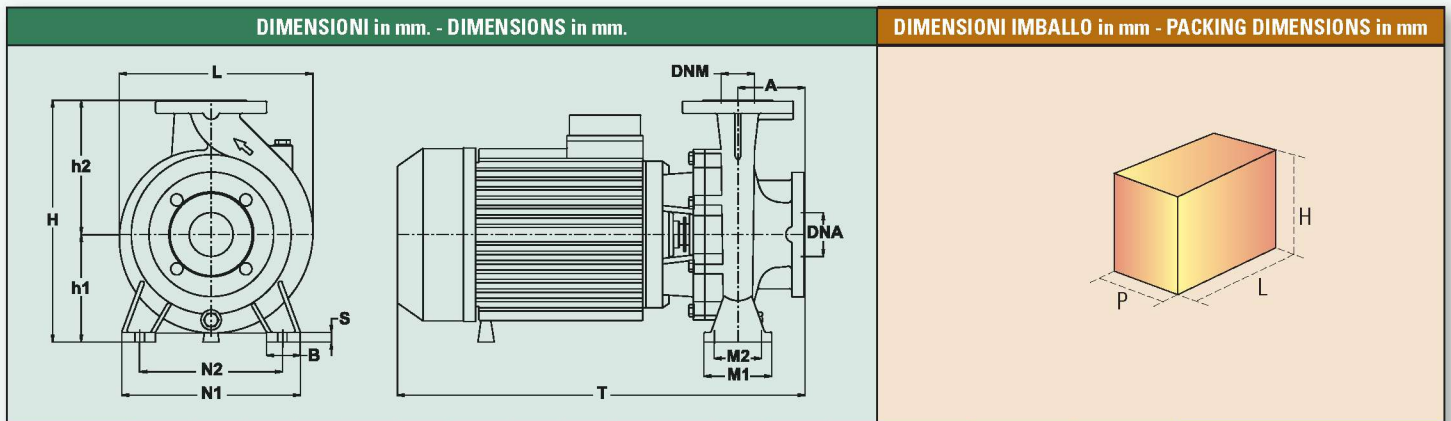
**UTILISATION :** Pompes à couronne radiale, ayantes une bouche d'aspiration axiale et une bouche de refoulement radiale tourné vers le haut. La principale caractéristique de cette série c'est d'avoir des débits moyen-hauts avec des élévations aussi bonnes. Elles sont indiquées pour des utilisations industrielles, agricoles et privées car ce sont des électropompes à une seule couronne. Lors de l'utilisation de ces électropompes il est conseillé d'employer des liquides chimiquement et mécaniquement propres et à des températures ne dépassant pas 80°C.

**POMPE :** Pompe à axe horizontal avec couronne en laiton pour N 32-160 A-B et en fonte pour toutes les autres, corps de pompe et support en fonte G20, arbre en acier INOX AISI 304 et tenue mécanique en céramique/graphite.

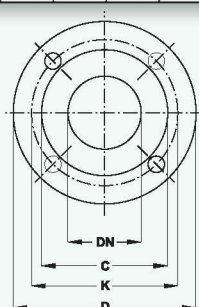
**MOTEUR :** Electrique de type fermé à ventilation extérieure, degré de protection IP44. Classe d'isolation F.

**TENSION :** 3 kW et 4 kW: 230/400 V. 50 Hz; de 5,5 kW à 22 kW: 400/690 V. 50 Hz. Sur demande les tensions et les fréquences peuvent être différentes.





TIPO - TYPE	A	H	h1	h2	L	M1	M2	N1	N2	B	S	T	DNA	DNM	L	H	P	PESI - WEIGHT Kg	
																		Pompa - Pump	Imballo - Pack
NMC 32 400	80	340	160	180	260,5	100	70	240	190	50	14	450	50	32	540	360	290	43,5	1,3
NMC 32 550	80	340	160	180	260,5	100	70	240	190	50	14	450	50	32	540	360	290	46,1	1,3
NMC 32 750	80	340	160	180	268	100	70	240	190	50	15	541	50	32	660	600	350	65	6,1
NMC 32 1000	80	340	160	180	268	100	70	240	190	50	15	541	50	32	660	600	350	72	6,1
NMC 40 400	80	292	132	160	245,5	100	70	240	190	50	15	460	65	40	540	360	290	45,1	1,3
NMC 40 550	80	292	132	160	245,5	100	70	240	190	50	15	460	65	40	540	360	290	48,0	1,3
NMC 40 750	100	340	160	180	275	100	70	265	212	50	15	560	65	40	660	600	350	69,5	6,1
NMC 40 1000	100	340	160	180	275	100	70	265	212	50	15	560	65	40	660	600	350	75,2	6,1
NMC 40 1500	100	405	180	225	310	125	95	320	250	65	15	600	65	40	660	600	350	94,0	6,1
NMC 40 2000	100	405	180	225	310	125	95	320	250	65	15	600	65	40	660	600	350	98,0	6,1
NMC 50 400	100	292	132	160	228	100	70	240	190	50	14	482	65	50	540	360	290	45,3	1,3
NMC 50 550	100	292	132	160	228	100	70	240	190	50	14	482	65	50	540	360	290	47,8	1,3
NMC 50 750	100	340	160	180	256	100	70	265	212	50	14	560	65	50	660	530	350	67,5	6,1
NMC 50 1000	100	340	160	180	256	100	70	265	212	50	14	560	65	50	660	530	350	72,6	6,1
NMC 50 1300	100	360	160	200	287	100	70	265	212	50	15	565	65	50	660	530	350	83,0	6,1
NMC 50 1500	100	360	160	200	287	100	70	265	212	50	15	605	65	50	660	530	350	85,0	6,1
NMC 50 2000	100	360	160	200	287	100	70	265	212	50	15	605	65	50	660	530	350	94,5	6,1
NMC 50 2500	100	405	180	225	332	125	95	320	250	65	15	724,50	65	50	810	530	360	135	9
NMC 50 3000	100	405	180	225	332	125	95	320	250	65	15	724,50	65	50	810	530	360	145	9
NMC 65 750	100	340	160	180	252	125	95	280	212	65	15	565	80	65	660	530	350	70,0	6,1
NMC 65 1000	100	340	160	180	252	125	95	280	212	65	15	565	80	65	660	530	350	75,3	6,1
NMC 65 1300	100	360	160	200	269	125	95	280	212	65	15	565	80	65	660	530	350	82,0	6,1
NMC 65 1500	100	360	160	200	269	125	95	280	212	65	15	605	80	65	660	530	350	92,5	6,1
NMC 65 2000	100	360	160	200	269	125	95	280	212	65	15	605	80	65	660	530	350	96,6	6,1
NMC 65 2500	100	405	180	225	330	125	95	320	250	65	15	725	80	65	810	530	360	135	9
NMC 65 3000	125	405	180	225	330	125	95	320	250	65	15	725	80	65	810	530	360	145	9
NMC 65 4000	100	450	200	250	370	160	120	360	280	80	16	850	80	65	850	490	380	239	10
NMC 65 5000	100	450	200	250	370	160	120	360	280	80	16	850	80	65	850	490	380	253	10
NMC 80 1000	125	405	180	225	328	125	95	320	250	65	15	595	100	80	660	530	350	82,0	6,1
NMC 80 1300	125	405	180	225	328	125	95	320	250	65	15	595	100	80	660	530	350	93,0	6,1
NMC 80 1500	125	405	180	225	328	125	95	320	250	65	15	635	100	80	660	530	350	97,0	6,1
NMC 80 2000	125	405	180	225	328	125	95	320	250	65	15	635	100	80	660	530	350	117,0	6,1
NMC 80 2500	125	405	180	225	330	125	95	320	250	65	15	755	100	80	810	530	360	140	9
NMC 80 3000	125	405	180	225	330	125	95	320	250	65	15	755	100	80	810	530	360	150	9
NMC 80 4000	125	405	180	250	355	125	95	345	280	65	16	840	100	80	850	490	380	233	10
NMC 80 5000	125	405	180	250	355	125	95	345	280	65	16	840	100	80	850	490	380	247	10



Dimensioni Flange in mm - Flanges Dimensions in mm					
DN	K	D	C	FORI - HOLES	
				N°	Ø
32	100	140	78	4	18
40	110	150	88	4	18
50	125	165	102	4	18
65	145	185	122	4	18
80	160	200	138	4	18
100	180	220	158	8	18

I valori descritti si intendono di produzione media. La Ditta si riserva di apportare qualsiasi variazione senza obbligo di preavviso.

The figures in the tables are averages for production models. The Company reserves the right to carry out changes of any kind without prior notice.



CARATTERISTICHE DI FUNZIONAMENTO A 2850 GIRI/MIN.

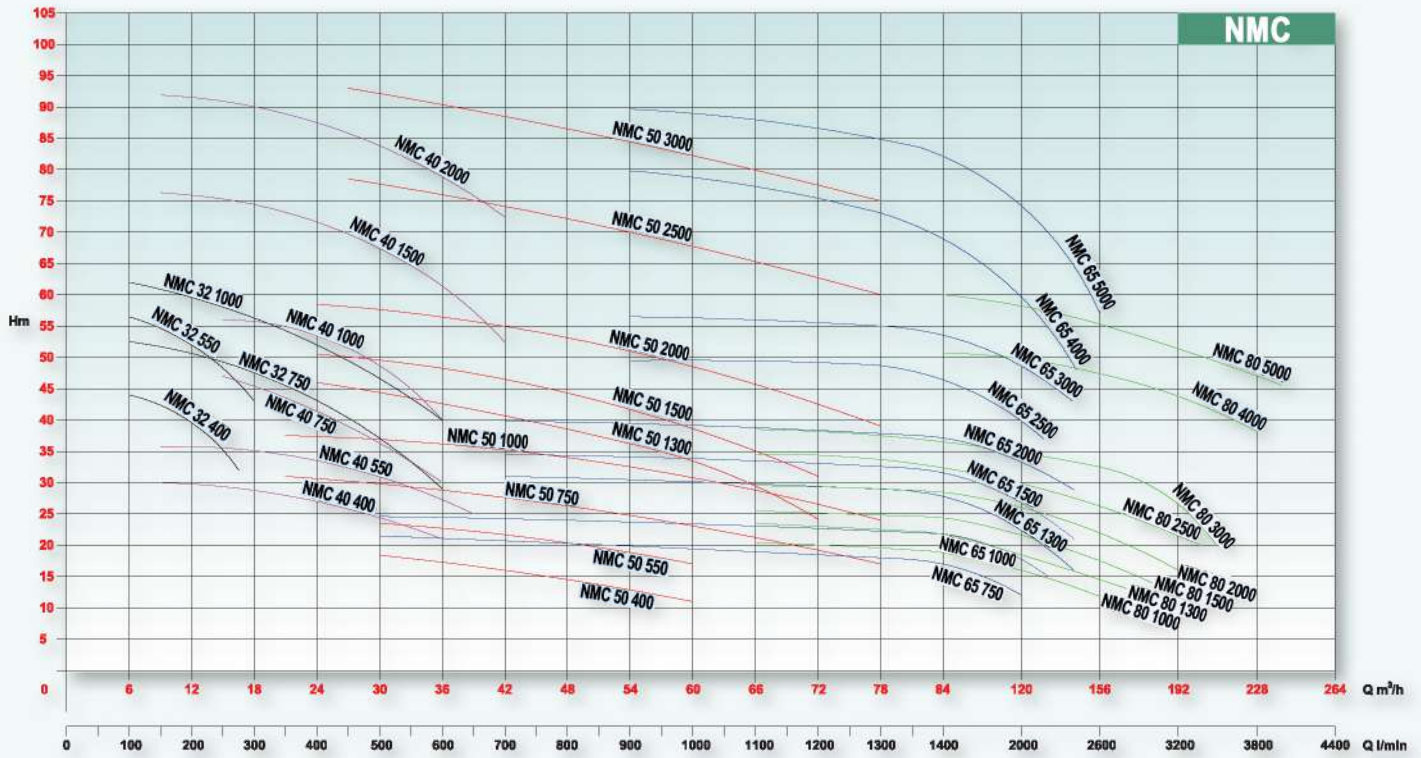
TECHNICAL DATA AT 2850 R.P.M.

TIPO-TYPE	POTENZA POWER		AMPERE			PORTATA m³/h - CAPACITY m³/h																																		
						6	9	12	15	18	21	24	27	30	33	36	39	42	48	54	60	66	72	78	84	96	108	120	132	144	156	168	180	192	204	216	228	240		
TRIFASE 3/PHASE	HP	kW	V. 230	V. 400	V. 690	PORTATA Lt/Min. - CAPACITY Lt/Min.																																		
						100	150	200	250	300	350	400	450	500	550	600	650	700	800	900	1000	1100	1200	1300	1400	1600	1800	2000	2200	2400	2600	2800	3000	3200	3400	3600	3800	4000		
PREVALENZA MANOMETRICA IN M.C.A. - TOTAL MANOMETRIC HEAD METRES																																								
NMC 32 400	4	3	11,6	6,8		44	42,5	39	35,5																															
NMC 32 550	5,5	4	16	9,4		56,5	54,5	52	48	46																														
NMC 32 750	7,5	5,5	13	7		52,5	51,5	51	49	47	45,5	43	40,5	38	33,5	29																								
NMC 32 1000	10	7,5	16	9,5		62	61	60	58,5	57	54,5	52	50	47	44	40																								
NMC 40 400	4	3	14	8			30	29,8	29,6	29	28	27	26	24,5	22,7	21																								
NMC 40 550	5,5	4	17	10			35,5	35,4	35,3	35	34,2	33,2	32	30,6	29	27,3	25																							
NMC 40 750	7,5	5,5	13	7				47	45,5	44	42	39	35	33	30																									
NMC 40 1000	10	7,5	16	9,5				56	55	54	53	51	49	45	40																									
NMC 40 1500	15	11	25	13			76,1	75,9	75,4	74,4	73,1	71,3	69,5	67,4	64,4	61,4	57,6	52,4																						
NMC 40 2000	20	15	32	17			91,9	91,5	91,2	90,2	88,9	87,5	86	84,2	81,9	79,4	76,6	72,4																						
NMC 50 400	4	3	12	8										18,4	18	17,5	17	16	15	13	11																			
NMC 50 550	5,5	4	15,4	10										23,5	23	22,8	22,5	22	20	19	17																			
NMC 50 750	7,5	5,5	14	7										31	30,5	30	29,7	29,3	28,8	28,2	28	26,5	25	23	21	19	17													
NMC 50 1000	10	7,5	16	9,5										37,5	37	36,5	36,4	36,3	36	35,5	35	34	32,5	30,8	29	27	24													
NMC 50 1300	12,5	9,5	18	10										46	45	44	43,5	43	42	40	38	36	33,5	29,5	24															
NMC 50 1500	15	11	22	13										50,5	50	49,7	49	48,2	47,5	46,5	44,5	42,5	39	36	31															
NMC 50 2000	20	15	28	17										58,5	58,3	58	57,5	56	55,5	55	53	51	49	46	43	39														
NMC 50 2500	25	18,5	41,5	23										78,5	78	77	76,5	75,5	74,5	72,5	70	67	65,5	62	60															
NMC 50 3000	30	22	49	28										93	92	90,5	90	89	88	86,5	85	83	80,5	78	75															
NMC 65 750	7,5	5,5	11	7																																				
NMC 65 1000	10	7,5	16	9,5																																				
NMC 65 1300	12,5	9,5	19,5	10																																				
NMC 65 1500	15	11	23	13																																				
NMC 65 2000	20	15	27	17																																				
NMC 65 2500	25	18,5	39	24																																				
NMC 65 3000	30	22	45	25																																				
NMC 65 4000	40	30	63,5	35																																				
NMC 65 5000	50	37	74,5	44																																				
NMC 80 1000	10	7,5	16	9,5																																				
NMC 80 1300	12,5	9,5	19	10																																				
NMC 80 1500	15	11	21	13																																				
NMC 80 2000	20	15	26	17																																				
NMC 80 2500	25	18,5	35	21																																				
NMC 80 3000	30	22	41	23																																				
NMC 80 4000	40	30	63,5	35																																				
NMC 80 5000	50	37	74,5	44																																				

Altezza massima di aspirazione: 7 metri - Max suction depth: 7 metres.

NMC 32 / NMC 40 / NMC 50 / NMC 65 / NMC 80

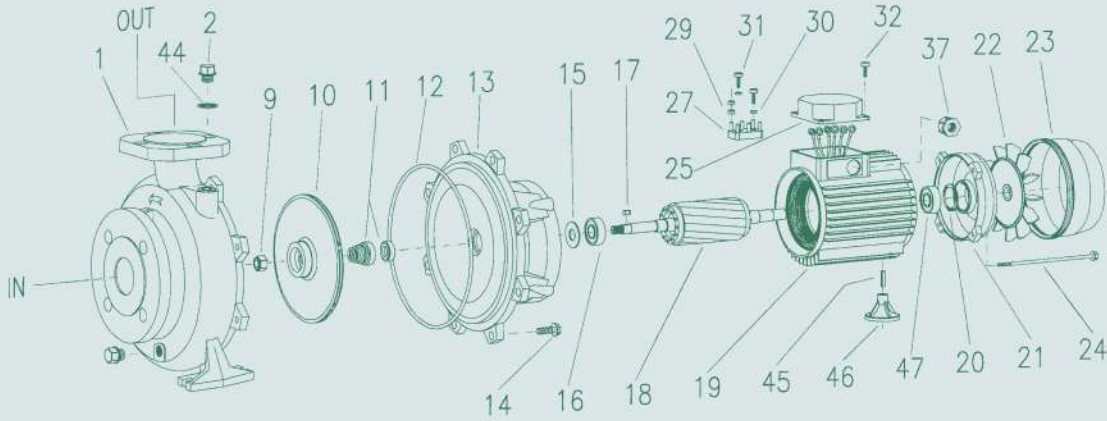




Hm = Prevalenza  
 Hm = Head

Q = Capacità  
 Q = Capacity

**COMPONENTI - ELEMENTS**



N	DESCRIZIONE - DESCRIPTION	MATERIALE - MATERIAL	N	DESCRIZIONE - DESCRIPTION	MATERIALE - MATERIAL
1	Corpo pompa - Pump body	Ghisa G20 - G20 Cast iron	22	Ventola di raffreddamento - Cooling fan	Plastica - Plastic
2	Tappo 1/4" GAS - Screw plug 1/4" GAS	Ottone - Brass	23	Copriventola - Fan cover	Legia - Light alloy
9	Dado autobloccante - Self-locking nut	Ottone - Brass	24	Tirante - Tie rod	FE 8.8
10	Girante - Impeller (N 32/160 A-B)	Ottone - Brass	25	Coprimorsettiera - Box	Alluminio - Aluminium
11	Girante - Impeller (N 32/200 A-B - N40 - N50 - N65 - N90)	Ghisa G20 - G20 Cast iron	27	Morsettiera - Terminal box	Legia speciale - Special alloy
11	Tenuta mecc. (fissa - mobile) - Mech. seal (fixed - mobile)	Ceram./graf. - Ceram./graph.	29	Dado di fissaggio morsettiera - Nut for connecting terminal	Ottone - Brass
12	Anello - O'ring	Gomma nitril. - Nitril. rubber	30	Rondella - Washer	Ottone - Brass
13	Supporto - Motor bracket	Ghisa G20 - G20 Cast iron	31	Vite autofilettante - Self-threading screw	FE 8.8
14	Vite - Screw	FE 8.8	32	Vite autofilettante - Self-threading screw	FE 8.8
15	Paraspruzzo - Splash ring	Gomma Telata - Rubber	37	Pressacavo - Electric cable press	Plastica - Plastic
16	Cuscinetto - Bearing	AISI 316	44	Rondella per tappi - Washer screw plug	FE 8.8
17	Chiavetta - Key	AISI 316	45	Spina cilindrica - Pin	AISI 316
18	Albero motore + rotore - Driving shaft + rotor	AISI 304	46	Piedino - Foot	Plastica - Plastic
19	Cassa motore + statore - Motor case + stator	Alluminio - Aluminium	47	Cuscinetto - Bearing	AISI 316
20	Anello reggispinna - Ring	Acciaio - Steel			
21	Scudo - Shield	Alluminio - Aluminium			

I valori descritti si intendono di produzione media. La Ditta si riserva di apportare qualsiasi variazione senza obbligo di preavviso.

The figures in the tables are averages for production models. The Company reserves the right to carry out changes of any kind without prior notice.